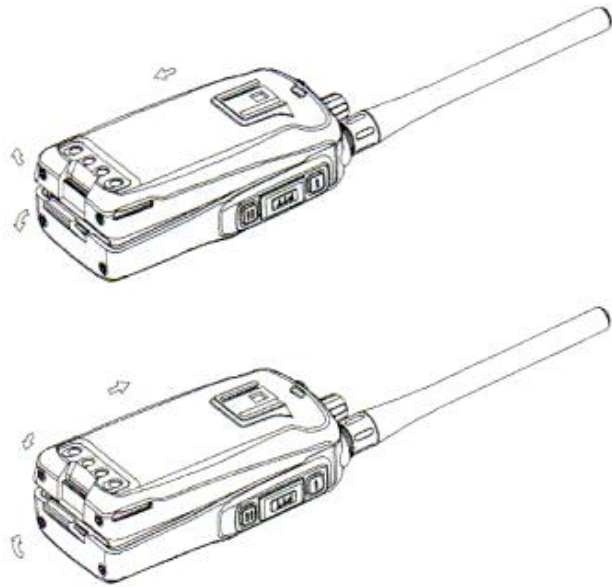
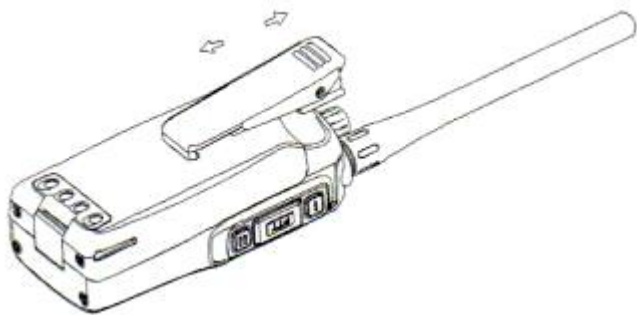


## Установка аккумулятора

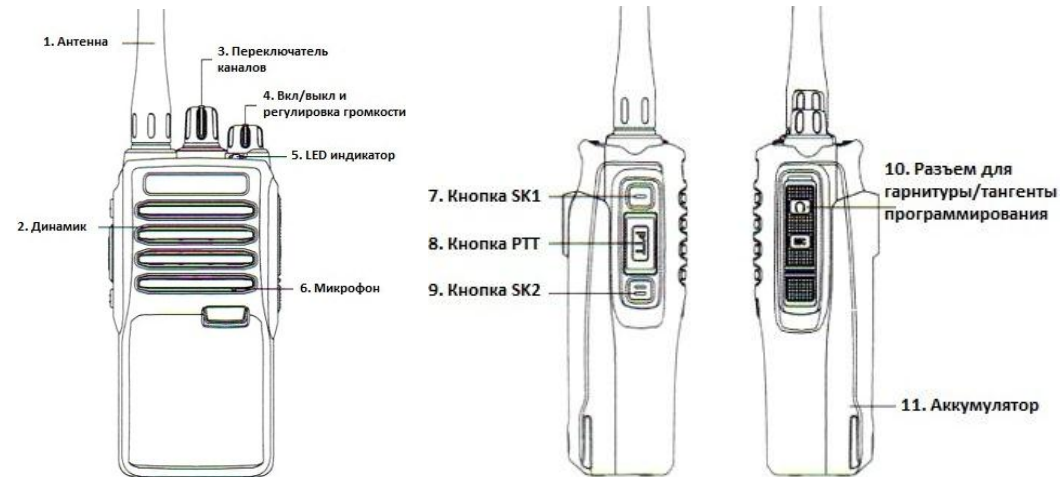


## Установка клипсы

Устанавливается на аккумулятор сверху вниз до щелчка.



# РУКОВОДСТВО ПОЛЬЗОВАТЕЛЯ COMBAT T-44 TURBO



## Органы управления радиостанции:

|   |  |
|---|--|
| 1. Антенна                                | 7. Программируемая кнопка SK1          |
| 2. Динамик                                | 8. Кнопка PTT                          |
| 3. Переключатель каналов                  | 9. Программируемая кнопка SK2          |
| 4. Вкл/выкл рации и регулировка громкости | 10. Разъем под гарнитуру и дата-кабель |
| 5. LED индикатор                          | 11. Аккумулятор                        |
| 6. Микрофон                               |  |

## Функции настраиваемые через ПО

\*ПО можно загрузить с [www.combat-radio.ru](http://www.combat-radio.ru) на странице товара

### ✪ TOT | Ограничение времени передачи

Полезно при случайном нажатии кнопки передачи или слишком долгом использовании канала связи. Таймер настраивается пользователем.

### ✪ VOX | Голосовая активация передачи

Позволяет начать передачу сигнала без нажатия кнопки РТТ. Функция голосового управления требующая подключения к радиостанции гарнитуры (специального наушника с микрофоном). Это похоже на систему «свободные руки» у сотового телефона.

### ✪ SCAN | MONI | Сканирование частот

Используется для поиска канала передачи, или когда необходимо прослушивать сигнал с нескольких каналов. Функция сканирования используется в случае, когда вы точно не знаете на каком канале будет вестись передача или вам необходимо получить (прослушивать) сигнал с нескольких каналов. В этом режиме рация поочередно сканирует все заданные каналы, в поисках на каком из них ведется передача. При обнаружении сигнала связи на каком-либо канале, радиостанция автоматически останавливается на данном канале для приёма информации. Если сигнал исчезает через установленное время (время задержки), радиостанция снова начинает сканирование каналов.

### ✪ PROG | Программирование функций и настроек

Для расширенной настройки под конкретные задачи и пользователя(ей) используйте бесплатное программное обеспечение для компьютеров. Для подключения рации к компьютеру потребуется кабель-программатор.

### ✪ SQL | Squelch | Автоматическое шумоподавление

Краткосрочное и полное отключение подавителя шумов. Позволяет слышать очень слабый сигнал на предельных расстояниях или при сильных помехах. Возможна регулировка уровня подавителя. Не рекомендуется использовать в штатном режиме.

### ✪ Скремблер | Шифрование

Режим используется для предотвращения случайного прослушивания ваших переговоров радиостанциями работающих на той же частоте. Используется метод перестановки отдельных частей сигнала.

### ✪ Режим компандер

Для улучшения качества связи методом сжатия диапазона сигнала при передаче и расширения сигнала при приеме. Позволяет получить более четкую и разборчивую речь при приеме сигнала, особенно в условиях повышенных внешних шумов, например на стройплощадке или в производственных цехах. В результате компандер значительно улучшает устойчивость и качество связи.

### ✪ TXP Power | Выбор уровня мощности

Эта функция используется в случае очень неустойчивой связи, либо когда требуется повысить мощность передатчика, или наоборот для значительной экономии заряда батареи. Исходя из качества и устойчивости связи Вы можете плавно регулировать мощность передатчика.

L - low – низкий уровень мощности, подходящий для любых условий.

H - high - высокая мощность для портативной радиостанции, обеспечивает максимально возможную дальность связи.

Если изменение мощности программировать на боковые кнопки SK1 или SK2, то после изменения мощности для возврата нужно выключить и включить радиостанцию.

### ✪ N/W | Настройка ширины полосы

Выбор ширины полосы канала 12,5/25 КГц (N/W) в каждом канале осуществляется через программное обеспечение. Важные аспекты работы с узкой и широкой полосами частот: Узкая полоса (N, Narrow) занимает меньше места в эфире и меньше создает помехи на соседних частотах. Поэтому такая полоса частот выбирается, например в безлицензионной полосе частот PMR на 446 МГц. Широкая полоса (W, Wide) обеспечивает большую громкость и естественность речевого сигнала, т.к. лучше воспроизводятся высокие частоты голоса. Такая полоса частот выбирается, например в безлицензионной полосе частот LPD на 433-434 МГц.

Теоретически для дальней связи лучше использовать узкополосную связь, т.к. чем «узкополосней» приемник, тем меньше помех он принимает, а значит, может "расслышать" на их фоне более слабый сигнал, но на практике дальность связи и «разборчивость речи» зависит от множества других факторов и настроек в радиостанциях.

На практике рекомендуется в частотные каналы:

- Кратные частотам 25 КГц устанавливать - широкую полосу частот

- Кратные частотам 12,5 КГц устанавливать - узкую полосу частот

### ✪ Программируемые боковых кнопки SK1/SK2

2 боковых клавиши с настраиваемыми функциями. На каждую кнопку можно настроить действие по короткому нажатию и длинному.

### ✪ Уведомление о разряде аккумулятора

Озвучивание критически низкого заряда батареи. Функция используется, чтобы сообщить Вам о критическом разряде батареи, когда нужна либо замена батареи или срочная зарядка. Можно выбрать периодичность предупреждения и тип сигнала.

### ✪ BCLO | Блокировка занятого канала

Для предотвращения работы на передачу в занятом канале. Если канал занят, Ваш собеседник Вас не услышит, а Вы об это даже не узнаете. Обычно происходит когда несколько радиостанций работают на одной частоте. Если функция включена, то при попытке передачи на занятом канале (в канале в данный момент присутствует чей-то сигнал), рация издаст звук «BEEP» и передача осуществляться не будет. Когда канал освободится, Вы сможете передать свой сигнал.

### ✪ QT/DQT кодирование (Группа)

Используется для того, что бы Ваша рация принимала только определенные вызовы на определенной частоте. Это нужно в том случае, если поблизости находятся много радиостанций работающих на одном канале и на одной частоте. Функция «Группа» позволяет Вам принимать и передавать сигнал только тем, кто находится в Вашей группе. Используя программное обеспечение, Вы устанавливаете на нужный Вам канала тон (это своего рода звуковой код), который передается перед вашим голосовым сообщением. Если принимающая рация на том же канале имеет тот же тон, сигнал будет принят. Если тон не установлен или установлен другой тон, сигнал будет отклонен. **Внимание: Функция настраивается на каждый конкретный канал.** Если на одном и том же канале одновременно происходят вызовы с разными тонами, то прием не осуществляется, только светится зеленый светодиод индицирующий появление сигнала в канале QT/DQT кодирование (Группа)